

JIMTOF2022 出展のご案内

JIMTOF2022が4年ぶりにリアル展示会として開催されることになりました。実際に機械を見ていただくことができる展示会開催を大変うれしく思いつつ、ご案内申し上げます。

今回の展示会では下記の2機種 of 展示とともに、これまで同様に株式会社ハル技術研究所様と共同出展いたします。

さらに、今回から株式会社桜井製作所様ブースと共同装飾で一体化させていただき、同社および当社製品を使った加工ラインについても提案いたします。

当社ブースへのご来場を心よりお待ちしております。

代表取締役社長 紀和 伸政



● 会期 【会場：東京ビッグサイト（東京国際展示場）】

日時	出展ブース	備考
2022年11月8日(火) ▶ 13日(日) 午前9時～午後5時*	E5022	*11月13日(最終日)午前9時～午後4時 公式URL: www.jimtof.org

● 出展機見どころのご紹介

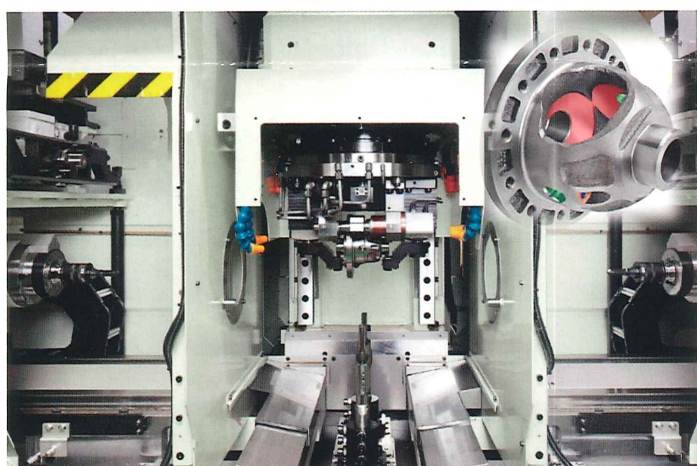
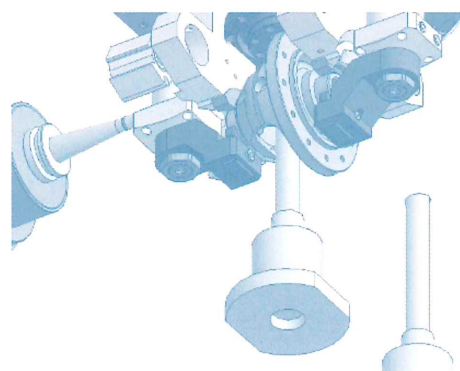
出展機名	見どころ
横形マシニングセンタ KH-5800kai 	<ul style="list-style-type: none"> ◆ #40テーパで最大 $\Phi 800 \times 1,000\text{mm}$ 500kg (OP:750kg) のワークに対応 ◆ 所要床面 2,896×5,482mm* 省スペース ◆ 多様なオプションで各業種で求められる様々な加工ニーズに対応可能 * 2APC 40T/60T 仕様時
ガラス・セラミックス加工機 GV40 * 出展機は金属加工(Triple V40)仕様 	<ul style="list-style-type: none"> ◆ 3軸コラムトラバース方式を採用 ◆ X/Y軸は710mmのロングストローク ◆ 加工室と駆動部の分離独立構造でクーラントや切粉によるトラブル回避 ◆ 金属加工とガラス・セラミックス加工の2種仕様に対応可能

株式会社 ハル技術研究所様 JIMTOF2022 共同出展機のご紹介

デフケース複合ターニングセンター：CDM40-DA16
を出展します。

数あるデフケース専用加工機のラインナップのなかで、
この機械はケース内面を真円形状に加工した「全球
デフ」に対応したモデルです。

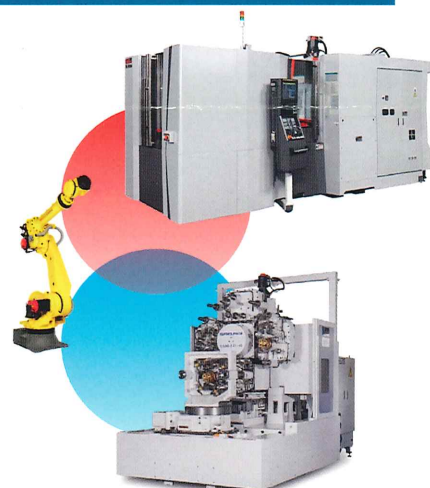
中央のターニングジグと、特殊円形ツールを駆使した
全球面加工の実動作を、ぜひ会場でご覧ください。



株式会社 桜井製作所様 と共同装飾展示で出展します

出展ブースNo : E5018

開かれる扉 ～ 新技術が待っています！



株式会社 紀和マシナリー

〒518-0752

三重県名張市蔵持町原出522-51

TEL : 0595-64-4758 FAX : 0595-64-7529

E-mail : sales@kiwa-mc.co.jp URL : www.kiwa-mc.co.jp