

JIMTOF 2018

DISCOVER MORE WITH MAZAK™

共に未来へ

JIMTOF2018 第29回日本工作機械見本市

Mazak

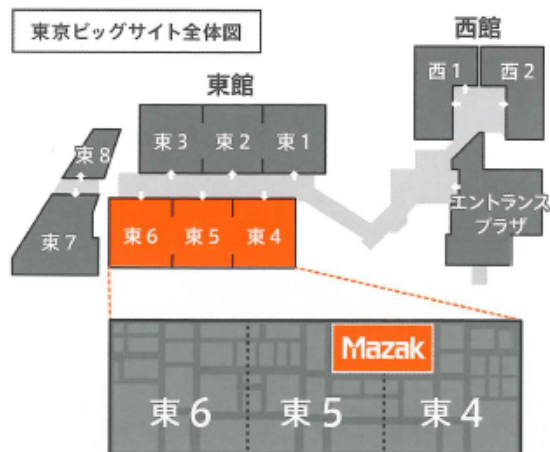
DISCOVER MORE WITH MAZAK™

共に未来へ

JIMTOF2018 第29回日本工作機械見本市 マザックブース

日時 平成30年11月1日(木)-6日(火) 9:00-17:00

会場 東京ビッグサイト(東京国際展示場)東館4・5ホール
ブースナンバー: E5001
〒135-0063 東京都江東区有明3-11-1



イワイ機械株式会社
埼玉県上尾市緑丘2-7-19
TEL:048-772-8211

Mazak
Your Partner for Innovation



ヤマザキ マザック 株式会社

〒480-0197 愛知県丹羽郡大口町竹田1-131
TEL: (0587)95-1131(代表) / FAX: (0587)95-3611



▶右の2次元コードから弊社WebサイトとSNSページにアクセスできます。ぜひ“いいね!”“フォロー”をお願いします! www.mazak.com

拝啓 貴社ますますご盛栄のこととお慶び申し上げます。

平素は格別のご高配を賜り厚くお礼申し上げます。

さて、このたび東京ビッグサイトにて開催されます「JIMTOF2018 (第29回日本国際工作機械見本市)」に弊社ブースを出展する運びとなりました。

昨今の製造業のトレンドは、EV化/AI・IoT化/省人化を推し進め、革新的な生産方式が求められております。

MAZAKは、これらのニーズにお応えすべく、未来へつながる革新的な最新鋭機とソリューションを具体的に出展・ご提案いたします。皆様におかれましては必ずお役に立てていただけるものと確信しております。

つきましては、ご多忙のところ誠に恐縮ではございますが、是非ご来臨賜りますようご案内申し上げます。

敬具

ヤマザキ マザック 株式会社

MACHINES

未来へつながる革新的な製品ラインナップ

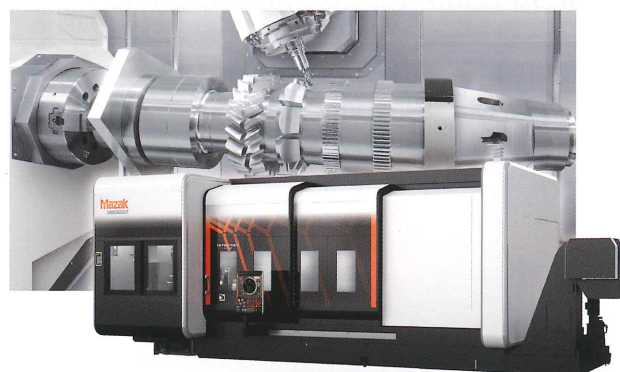
計23台の最新鋭工作機械とレーザー加工機を展示します。最先端の工作機械による加工実演から、IoTを活用したテクニカルサポート等、効率的な工場運営と企業経営を実現する革新的なトータルソリューションをご提案します。



同時5軸制御 高精度 立形マシニングセンタ
VARIAXIS i-300 AWC



同時5軸制御 複合加工機
INTEGREX i-500



高速・高精度 横形マシニングセンタ
HCN-5000 + MPP



対向2スピンドル 2タレット CNC旋盤
MULTIPLEX W-300Y



SPECIAL SITE OPEN ▶

JIMTOF2018 特設ページオープン

JIMTOF2018の最新情報をお届けする特設ページを是非ご覧ください。右の2次元コードからアクセスできます。

www.mazak.co.jp/redirect/1/jimtof2018.html

