

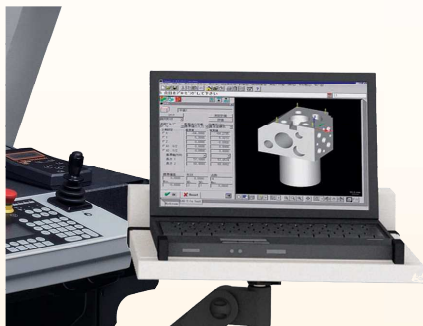


ザイザックス

XYZAX mju NEX

専用カタログを準備しています。

**安定した測定精度の維持と
省エネルギー化を実現する、
小型 CNC 三次元座標測定機**



ノートパソコン対応も可能
(Calypso ソフトウェア選択時のオプション)



ザイザックス mju NEX 5/8/4-C6
国内向けモニタアーム仕様*2

**デスクトップパソコン一体型の
モニタアーム仕様 (国内向け標準) で、
さらなる省スペース化を実現**

*2 海外向けの標準仕様はパソコンラック仕様となります

コンパクト (設置面積 40% 削減)

※当社従来機比, 5/5/4 サイズの場合

クラス最小レベルのフットプリントです。
本体設置面積が小さく、設置場所を選びません。

Hybrid Guideway Technology 搭載 エア消費量 75% 削減 ※当社従来機比

高剛性リニアガイドX、Y(右)、Z軸と、エアベアリングY(左) 軸は併用ハイブリッドガイド構造を採用しています。また、エア消費量は従来機の1/4になりました。増圧も不要です。しかも、専用小型コンプレッサ(オプション)を使用すれば、エア供給、配管工事も不要な為、電源のみの準備で使用可能です。

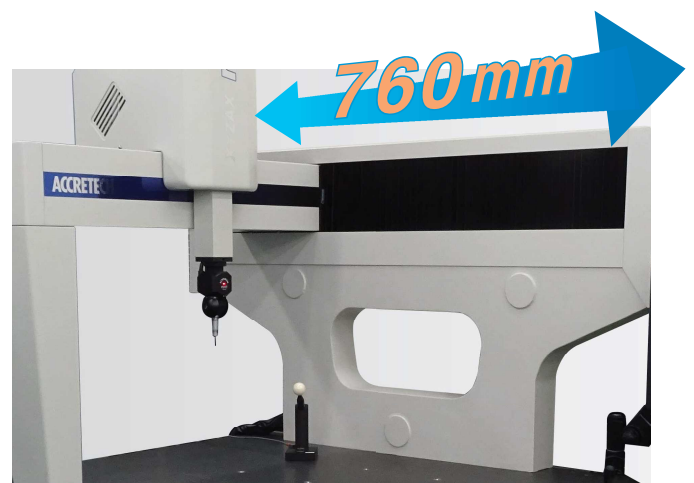
消費電力量 73% 削減 節電に貢献 電力消費によるCO₂ 排出量 73% 削減

※いずれも当社従来機比

消費電力量を大幅に低減し、ランニングコストを抑える事ができます。また、電力消費で生じるCO₂ 排出量の削減にも寄与する環境にやさしい省エネ志向の三次元座標測定機です。

Y軸測定範囲 760 mm の 5/8/4 サイズを新たにラインナップ

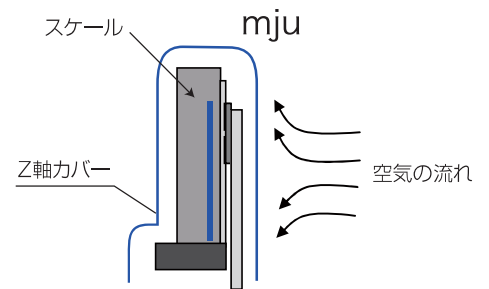
Y軸測定範囲を 760 mm に拡張した新サイズが登場。
より大きなワークの測定に対応できるようになりました。



耐環境設計

X、Y軸にジャバラ防塵カバーを標準装備し、Y軸（左）はエアベアリングによりホコリの付着を防止します。

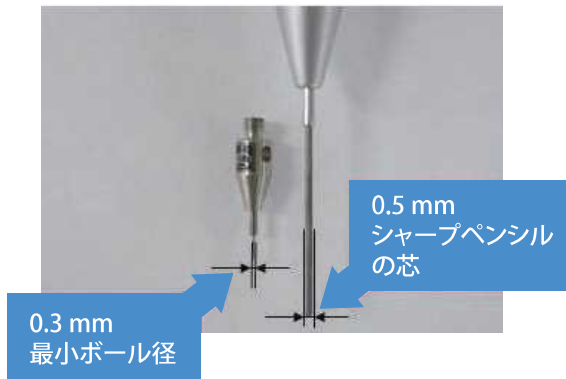
温度の影響を最も受けるZ軸スケールをZ軸内（コラム）に取り付け、外気から遮断。また、温度補正機能、ワーク温度センサも標準装備し、耐環境性を考慮した設計となっています。



最小スタイラスボール径φ 0.3 mm

小型ワークや超小穴の測定に最適です。

*ご使用時の条件については、次ページの仕様表注記をご参照ください



一般的なドア枠でも搬入可能

コンパクトな設計により一般的なドアから搬入できます。壁の取り壊しをせずに、余計な搬入費用を削減できます。

項目	搬入方法	通常搬入	最小搬入	分離搬入
mju NEX 5/5/4サイズ	奥行き (mm)	1090	1000	1090
	幅 (mm)	1080	1033	1080
	高さ (mm)	2112	2096	1570
mju NEX 5/8/4サイズ	奥行き (mm)	1410	1320	1410
	幅 (mm)	1080	1033	1080
	高さ (mm)	2112	2096	1595

プローブシステム



最大 300 mm エクステンションに対応する自動首振りヘッドです。水平回転角度は±180°、垂直回転は0°～+105°で、7.5°ピッチで位置決めが可能です。

TP200B仕様では、スタイラス長さ最大 100 mm (GF スタイラス使用時)。

エクステンションバー最大 200 mm 使用可。



三次元測定機の動力を利用した自動首振りヘッドで、TP20を内蔵しています。

(水平/垂直回転角度 15°ピッチ)



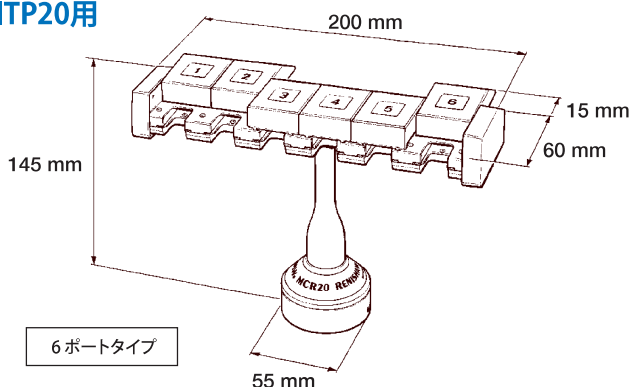
水平回転角度は 15°ピッチ、垂直回転は任意の角度で固定が可能です。エクステンションバー最大 200 mm 使用可。TP200B仕様では、水平回転角度は 15°ピッチ垂直回転は任意の角度で固定が可能です。

(最大許容長さ測定誤差: $E_Q, MPE(\mu m) 2.2 + L/250$)

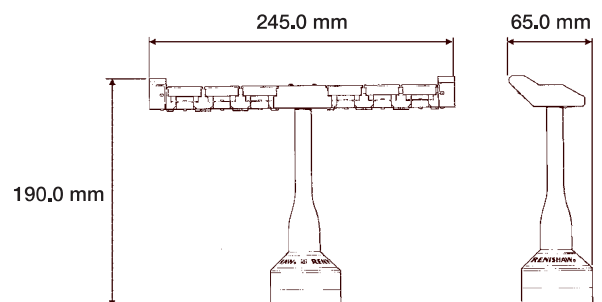
SCR200/MCR20 モジュールチェンジラック (オプション)

TP200B/TP20 スタイラスモジュールの交換を自動化し、測定効率を向上するためのモジュールチェンジラックです。粉塵等の汚れからモジュールを保護する設計で、最大 6 つの TP200B/TP20 プローブモジュールを収納し、パートプログラムによる自動交換を行います。

TP20用



TP200B用



仕様

型式		XYZAX mju NEX	
		5/5/4	5/8/4
測定範囲	X軸 (mm)	510	
	Y軸 (mm)	460	760
	Z軸 (mm)	410	
測長方式		リニアスケールシステム	
最小表示 (μm)		0.01	
測定精度 *1	TP200B	最大許容長さ測定誤差: E ₀ , MPE (μm) E ₁₅₀ , MPE (μm)	2.2 + L/250 2.7 + L/250
		繰返し精度: R ₀ , MPL (μm)	1.4
		最大許容シングルスタイラス形状誤差: PFTU, MPE (μm)	2.5
	TP20	最大許容長さ測定誤差: E ₀ , MPE (μm) E ₁₅₀ , MPE (μm)	2.7 + L/250 3.2 + L/250
		繰返し精度: R ₀ , MPL (μm)	1.8
		最大許容シングルスタイラス形状誤差: PFTU, MPE (μm)	2.7
	RTP20	最大許容長さ指示誤差: E ₀ , MPE (μm)	2.7 + L/250
		繰返し精度: R ₀ , MPL (μm)	2.0
		最大許容シングルスタイラス形状誤差: PFTU, MPE (μm)	3.3
各軸案内方式		リニアガイド、エアベアリング併用	
テーブル	材質	はんれい岩	
	使用可能幅 (X) (mm)	700	
	使用可能奥行 (Y) (mm)	900	1150
	床からの高さ (mm)	725	
	平面度	JIS 1 級	
	被測定物取付ねじ	M10 ねじ穴	
被測定物	最大高さ (mm)	520	
	最大質量 (kg)	200	
駆動速度	最大加速度 (mm/s ²)	1732	
	速度可変範囲	(mm/s)	オートモード自動測定 0.01 ~ 433 (無段階可変)
		(mm/s)	ジョイスティック及びマニュアルモード (自動測定) 0 ~ 120 (無段階可変)
測定速度 (mm/s)	ジョイスティック及びマニュアルモード (自動測定) 0 ~ 5		
精度保証環境	環境温度 (°C)	18 ~ 22	
	温度変化	(°C /hour)	1.0
		(°C /day)	2.0
温度勾配 (°C /m)	1.0		
空気源	供給圧力 / 使用圧力 (MPa)	0.49 ~ 0.69 / 0.30	
	空気消費量 (NL/min)	10	
電源	電圧 (V/%)	AC100 ± 10 (アース接地を要す)	
	消費電力 (W)	801	
外径寸法・質量 *2	本体寸法	幅 (mm)	1145 1745 (データ処理部含む)
		奥行 (mm)	1256 1745 (データ処理部含む)
		高さ (mm)	1110 1536 2000 (データ処理部含む)
	本体質量 (kg)	2170 660 (データ処理部含む) / 920 (データ処理部含む)	
	最小天井高さ (mm)	2320	
	本体搬入時高さ *3 (mm)	2112	

*1 E₀, MPE, E₁₅₀, MPE 及び R₀, MPL の試験及び評価方法は、JIS B 7440-2: 2013 (ISO 10360-2: 2009) に準拠します。
PFTU, MPE の試験及び評価方法は、JIS B 7440-5: 2013 (ISO 10360-5: 2010) に準拠します。

上記測定精度は下記仕様で測定した場合の数値です。
・TP20, RTP20...LF モジュールおよび基準スタイラス
・TP200B...SF モジュールおよび基準スタイラス
基準スタイラス仕様 先端φ 4 mm、L20 mm、レニショー製特注スタイラス

*2 外形寸法及び質量は、モニターアーム仕様の場合の数値です。
*3 測定機搬入の際は、搬入経路の高さ、特に入り口などの開口高さの確認をお願いいたします。
開口高さは、各測定機の搬入時高さに搬入台などの高さ約 200 mm を加えた高さが必要です。

注) ご使用時の注意と推奨条件

φ 0.3 mm スタイラス使用時には、以下の条件でのご使用を推奨いたします。

- ・TP20/RTP20 と LF モジュールの組み合わせ及びスタイラス長さ 20 mm 以上 (エクステンション含む)

基本システム構成



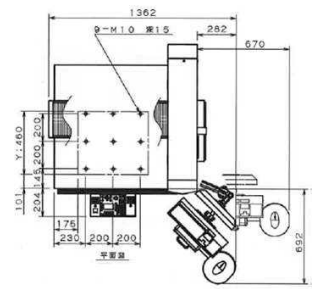
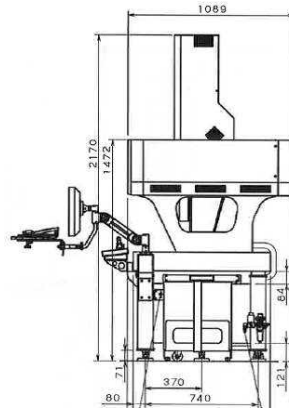
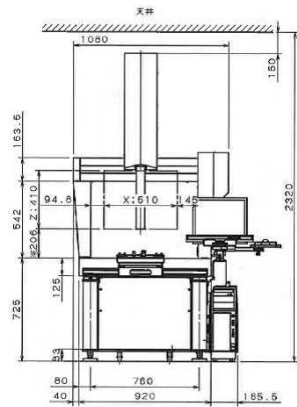
■オプション (別売)

- ・A4 インクジェットカラープリンタ
- ・プリンタ用小型ワゴン
- ・ノートパソコン対応
- ・ノートパソコン一体型専用架台
防振ゴム、モニターアーム、ノートパソコン載台付き
- ・システムラック
- ・MCR20/SCR200 モジュールチェンジラック
- ・モジュール各種
- ・エクステンション各種
- ・スタイラス各種
- ・オプションソフトウェア各種

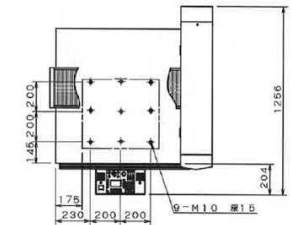
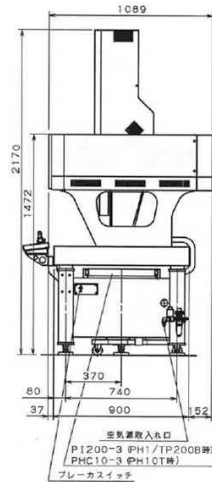
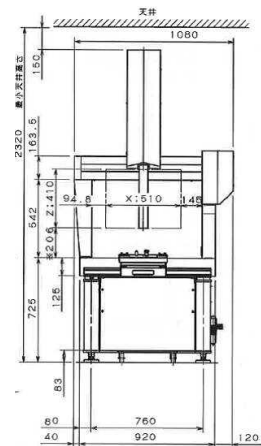
外観図 寸法図 mju NEX

mju NEX 5/5/4

モニターアーム仕様

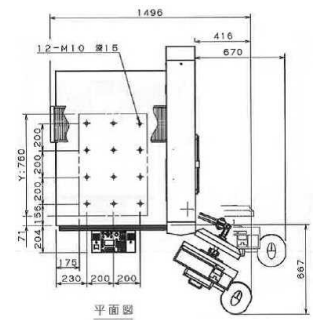
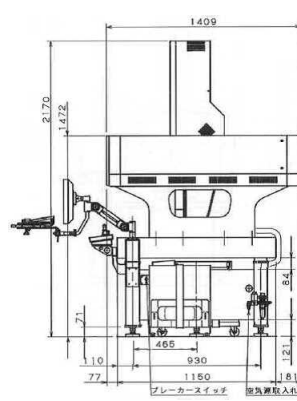
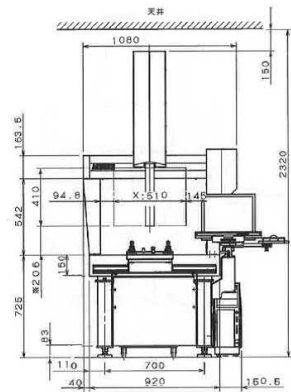


パソコンラック仕様

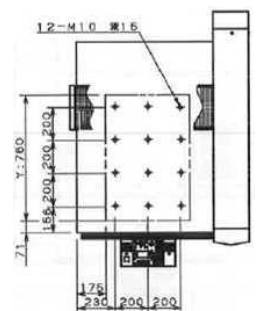
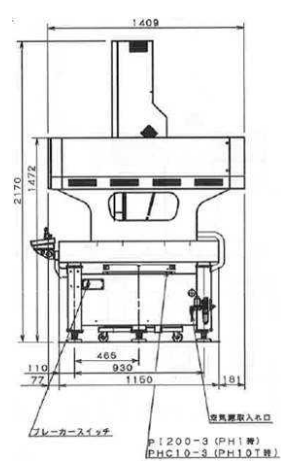
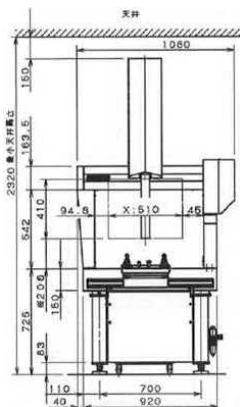


mju NEX 5/8/4

モニターアーム仕様



パソコンラック仕様



ガイザックス シリーズ